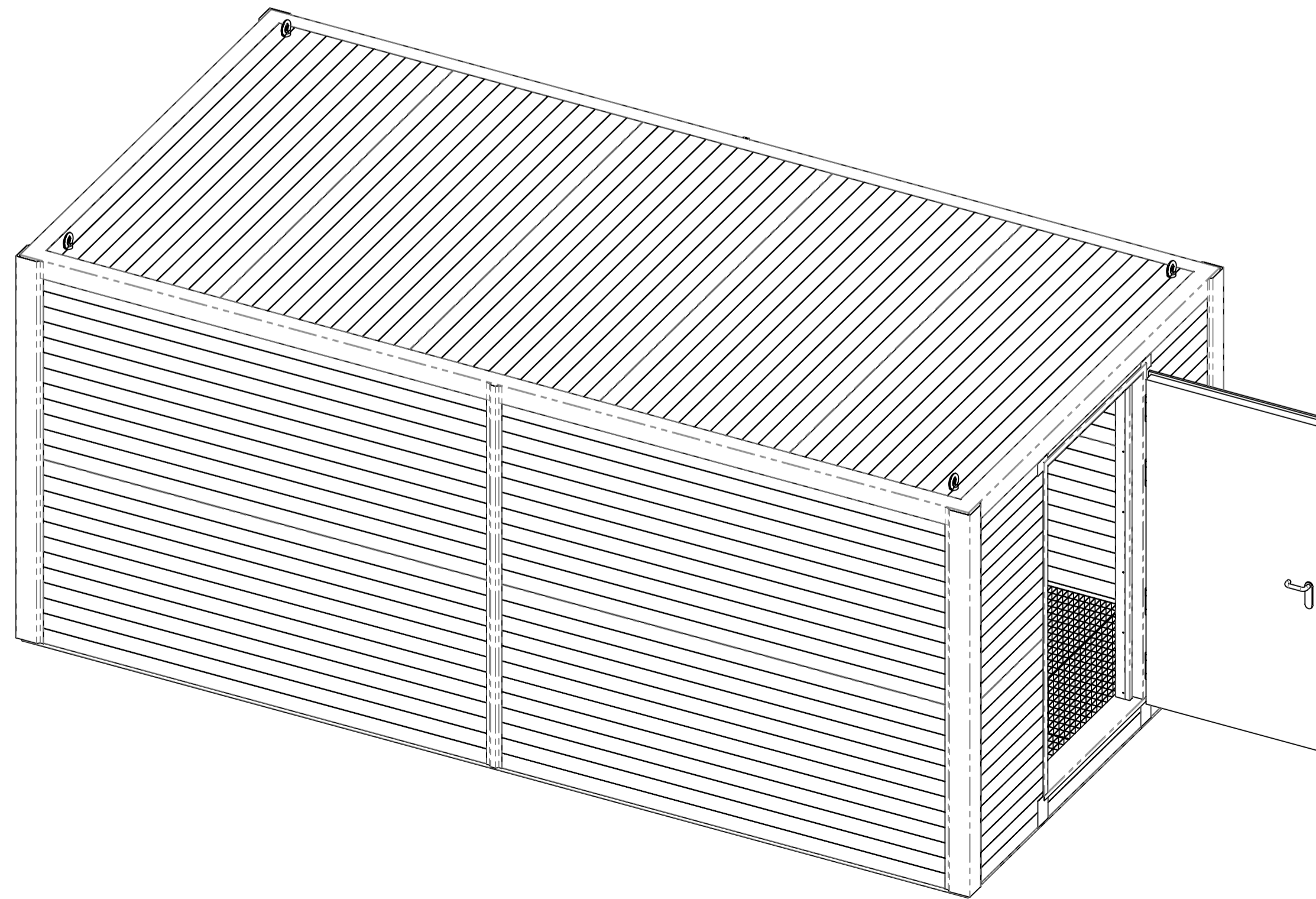
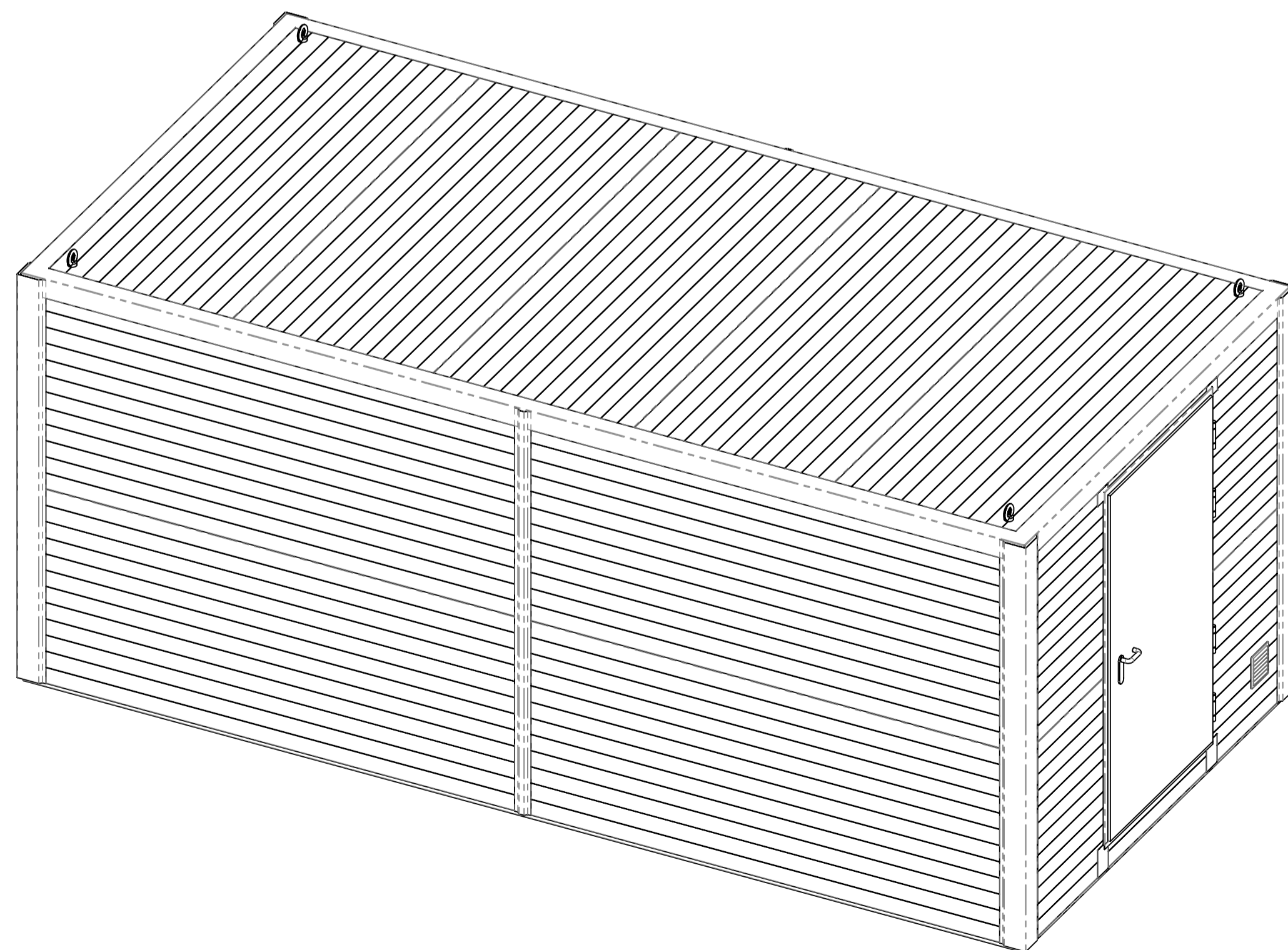
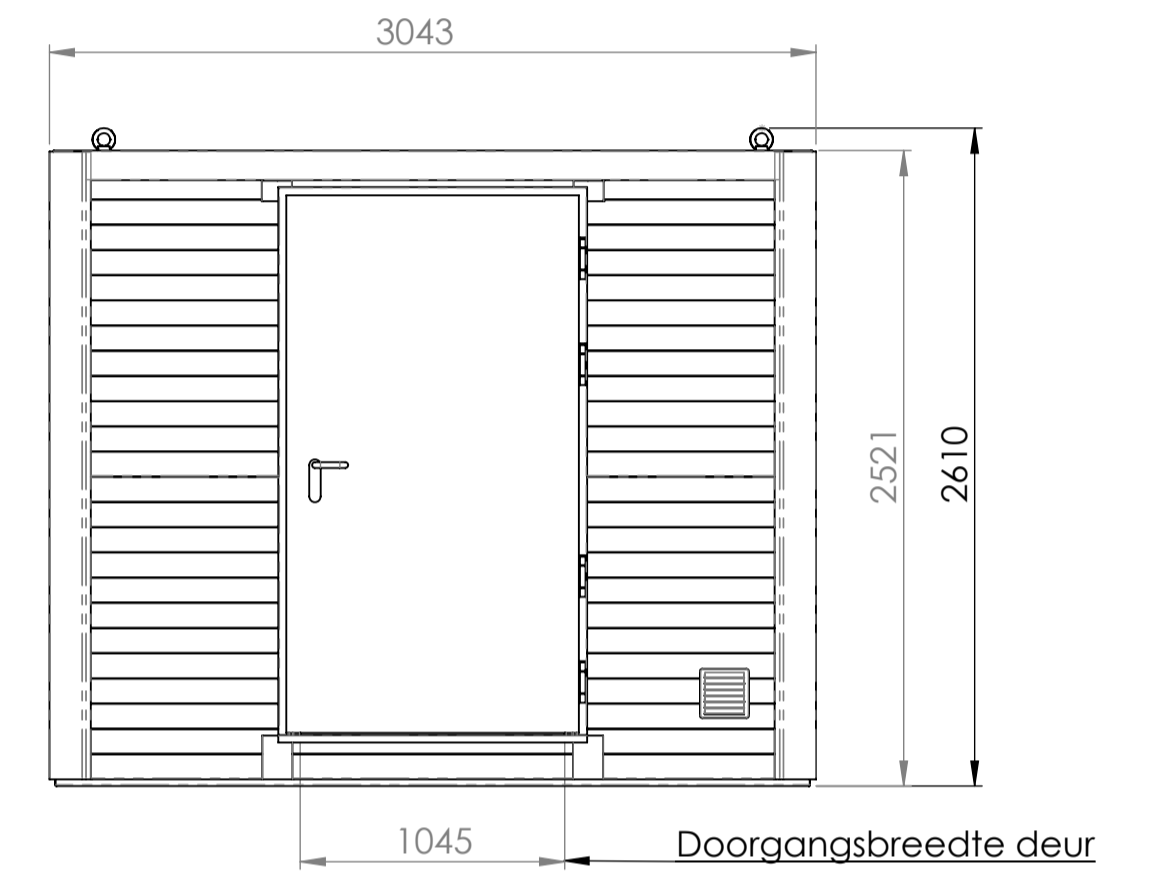
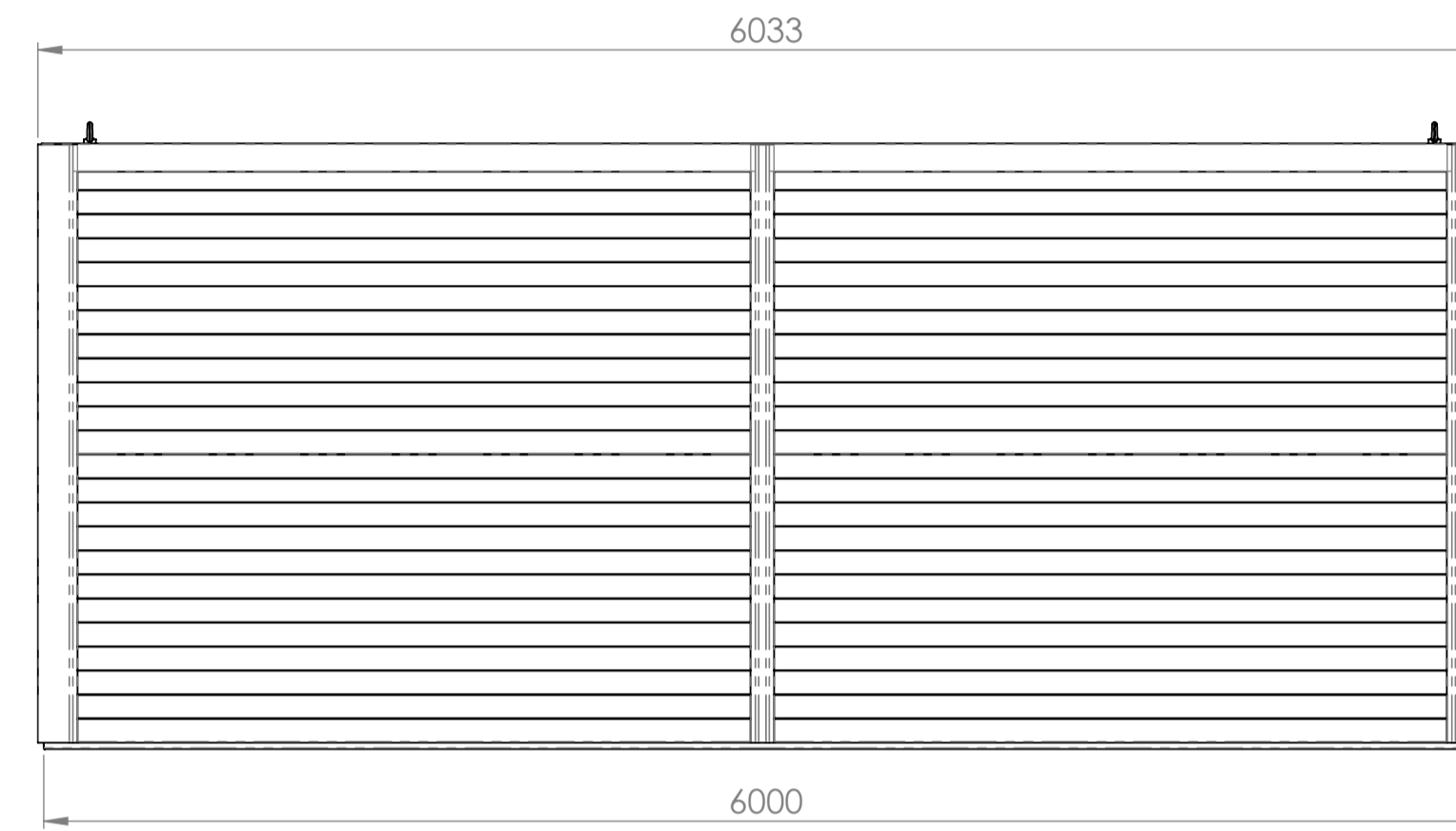
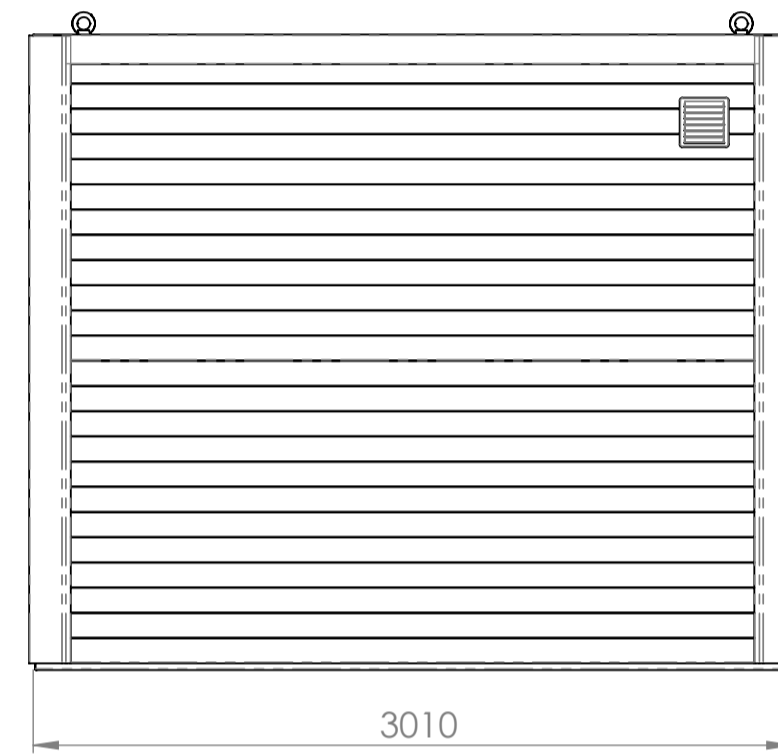
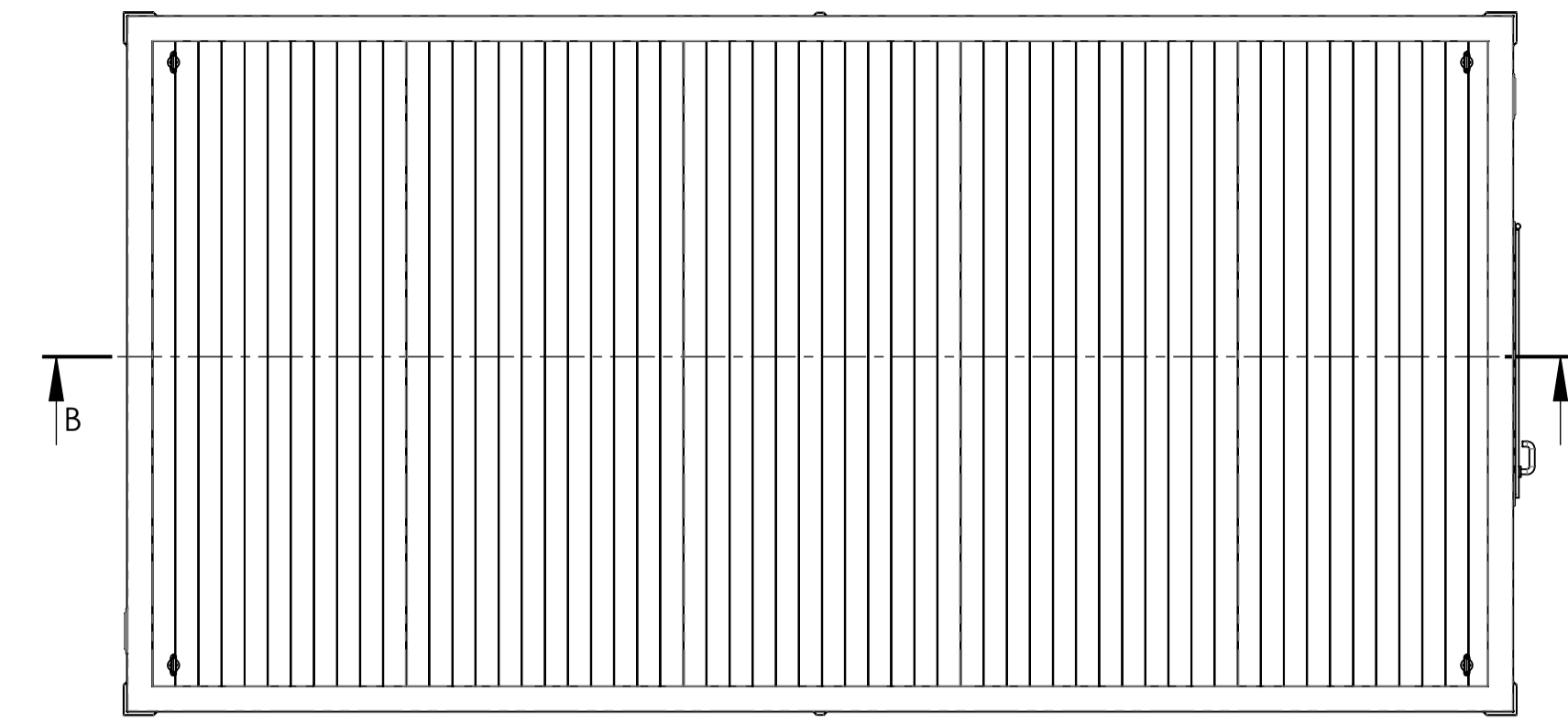



SECTION B-B  
SCALE 1 : 25



**MS-603025**  
Inwendige afmeting:  
(BxDxH) 5840x2850x2240

COPYRIGHT: ZONDER TOESTEMMING VAN HILTRA BARNEVELD IS VERSPREIDING IN WELKE VORM DAN OOK VERBODEN		Tenzij anders vermeld: Maten in mm	
Project: <b>MS serie</b>		Toleranties volgens DIN 7168-M	
Onderwerp: <b>MS6 unit 6000x3010x2630</b>		Wijziging rapport nr.	Tek.nr.: MS6-60-SA-A302
		REV.:	A 18-12-2014
		Offertenr.:	...
		Ordernr.:	...
		Hiltra Barneveld B.V. Compagnieweg 14-16 3771 NH BARNEVELD	Tel.: 0342-404160 Fax.: 0342-404169 www.hiltra.com
		Formaat:	A1 Schaal: 1:30
		Sheet:	1/2
		Getekend:	JB 4-9-2014